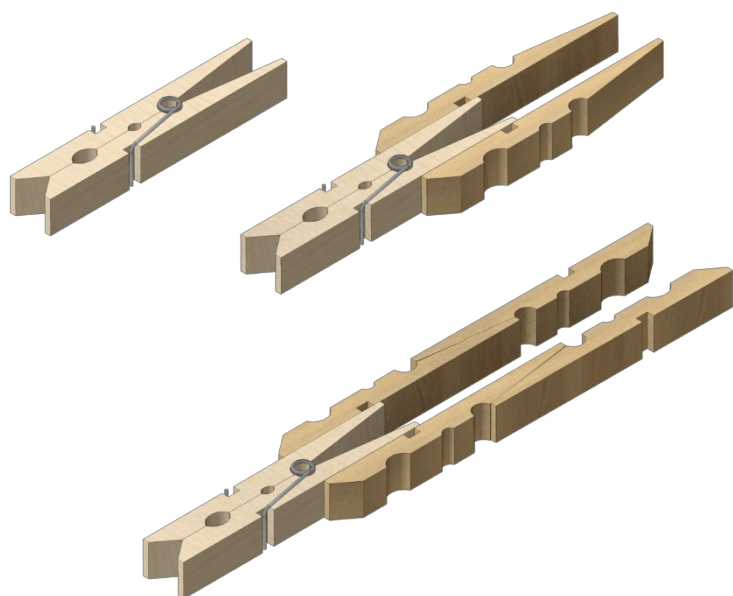
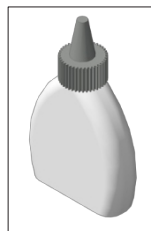


543.827

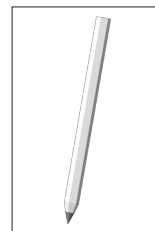
Braccio di leva & Forza/sforzo



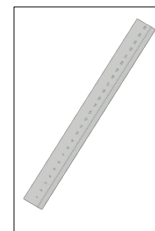
Attrezzi necessari:



Colla per legno



Matita

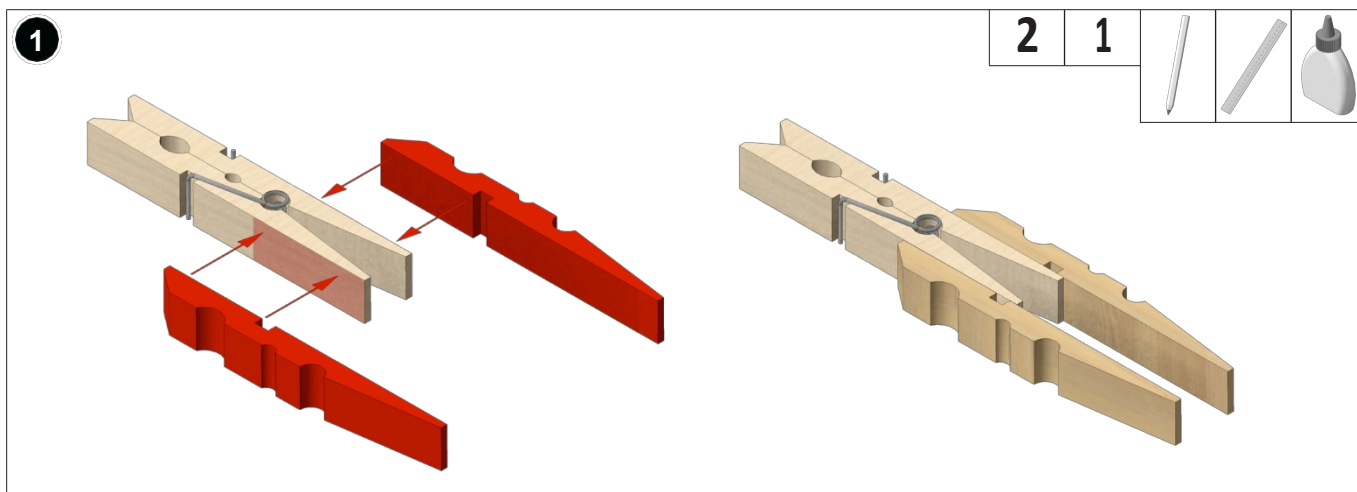


Righello

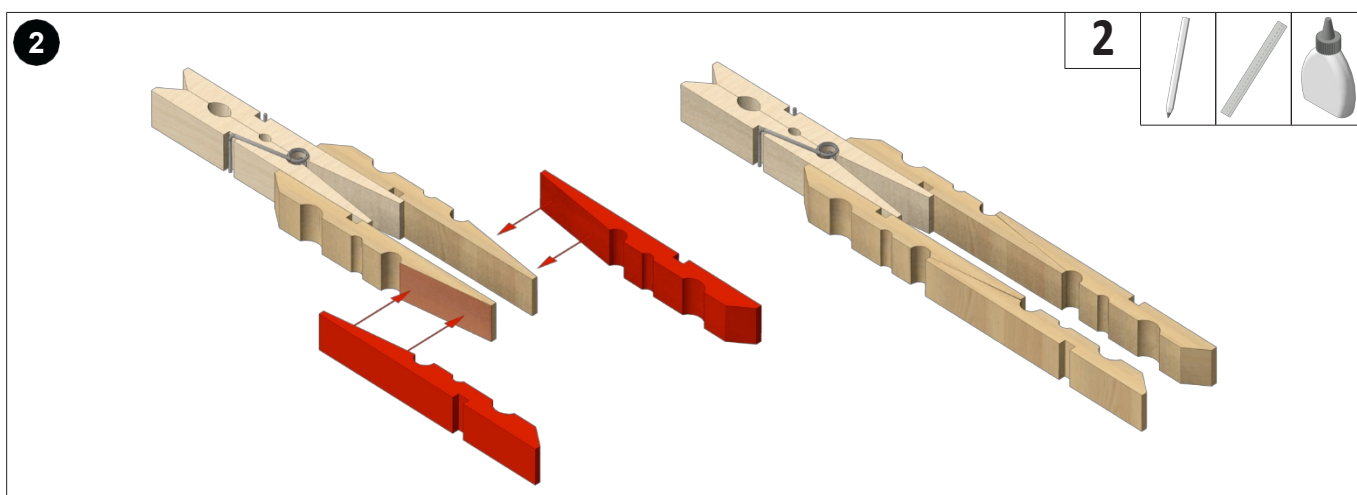
NOTA:

Una volta completati, i kit OPITEC non sono articoli di natura ludica comunemente in commercio, bensì strumenti didattici e di apprendimento a supporto dell'attività pedagogica. Questo kit può essere assemblato e utilizzato da bambini e adolescenti solo sotto la guida e la supervisione di adulti competenti. Non adatto a bambini di età inferiore a 36 mesi.
Pericolo di soffocamento!

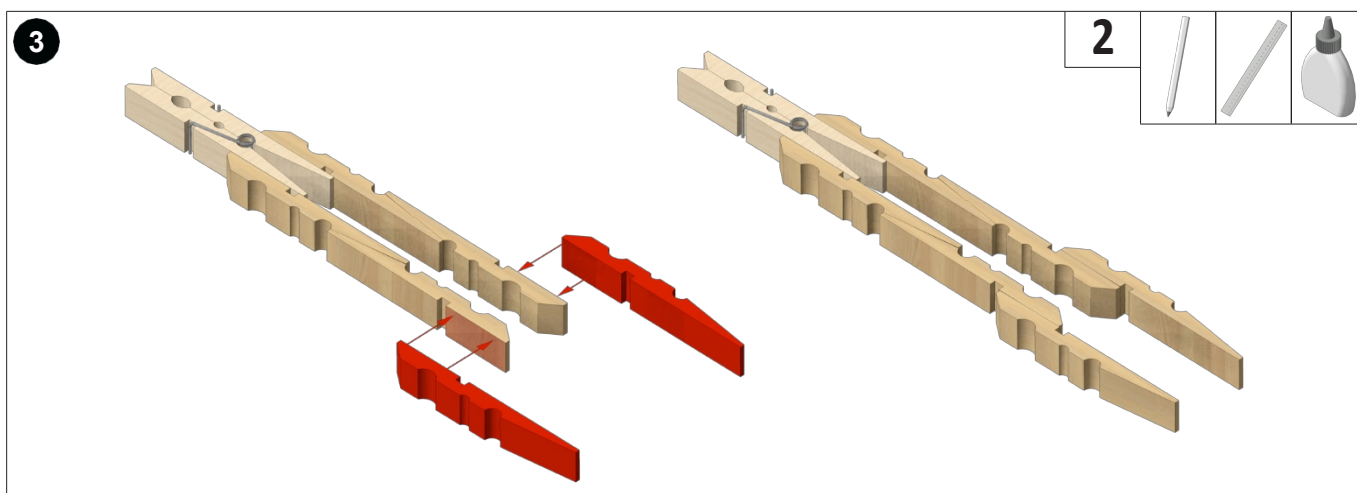
Elenco dei componenti (articoli necessari)	Quantità	Dimensioni (mm)	Codice articolo	Codice pezzo
Mollette da bucato in legno	1 confezione	70x9	543827	1
Mezze mollette in legno	1 confezione	72x10	435823	2



Per allungare i bracci di leva della molletta (1), incollare una metà di molletta (2) per ciascuna, come illustrato, utilizzando colla per legno. Lasciare asciugare bene la colla prima di testare l'effetto leva.



Per allungare ulteriormente le mollette, incollare le due metà (2) ruotandole di 180°, come illustrato. Lasciare asciugare bene la colla.



Questo prolungamento può essere ripetuto a piacere. Buon divertimento con il fai da te!
Ulteriori informazioni e fogli di lavoro su «Braccio di leva e forza applicata» su www.opitec.com - Speciale per insegnanti, 4ª edizione